

## CZ NÁVOD - ŘEZAČKY NEOLT

- k výměně řezné hlavy, ke kompletaci modelu

### POSTUP VÝMĚNY ŘEZNÉ HLAVY

#### Varování

- Před montáží a během ní si pečlivě přečtete pokyny.
- Utáhněte všechny šrouby, aby nedošlo k poškození řezačky a tím k poškození řezaného materiálu nebo k úrazu osob.

#### Postup výměny

##### KOMPLETNÍ VÝMĚNA ŘEZNÉ HLAVY

Podle tohoto postupu vyměňte celou řeznou hlavu:

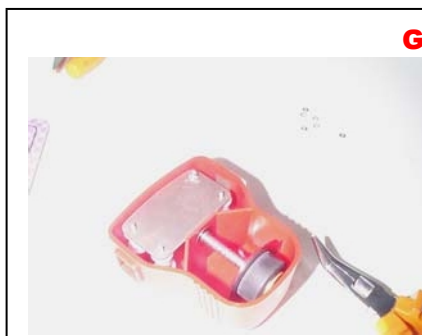
- Odstraňte dva šrouby, které upevňují rameno (pouze na jedné straně) **A**.
- Vysuňte zničenou řeznou hlavu a vložte novou **B**.
- Utáhněte dva šrouby upevňující rameno, které byly dříve odstraněny **C**.



## ROTAČNÍ ČEPEL

Při výměně řezného nože postupujte podle tohoto postupu:

- Odstraňte dva šrouby, které upevňují rameno (pouze na jedné straně) **D**.
- Vysuňte řeznou hlavu **E-F**.
- Odstraňte šrouby a vroubkované podložky, které upevňují krycí destičku. **G**.
- Odstraňte dva zajišťovací kroužky, které blokují hřídel držáku nože k řezné hlavě **H-I**.
- Vysuňte zničený nůž a umístěte nový nůž **L**.
- Vše znovu sestavte podle postupu v opačném pořadí.



# DESK TRIM PLUS 130, 150

## Varování

- Před montáží a během ní si pečlivě přečtete pokyny.
- Utáhněte všechny šrouby, aby nedošlo k poškození řezačky a tím k poškození řezaného materiálu nebo k úrazu osob.

## Montáž stojanu k TRIM PLUS 130, 150

Uživatelská příručka

Šrouby TC+ 5x20



Šrouby TCCE 8x50

Šrouby TPSCE 8x45

Šrouby TPSCE 8x80

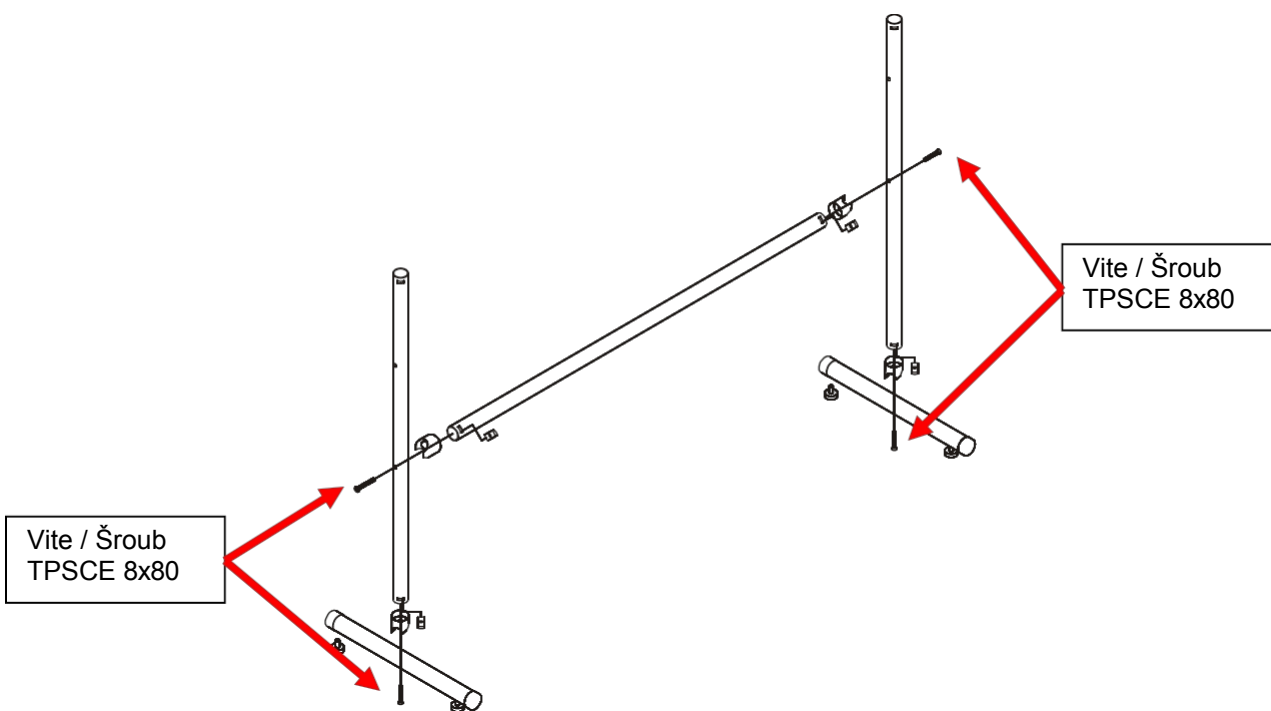
**A**



**B**



**C**



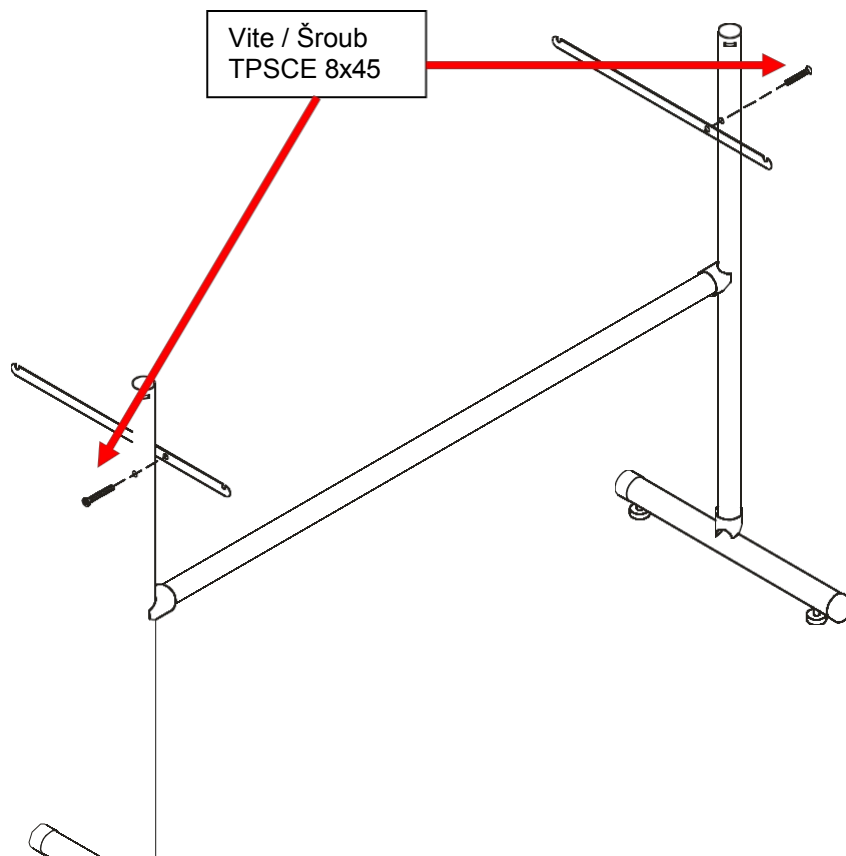
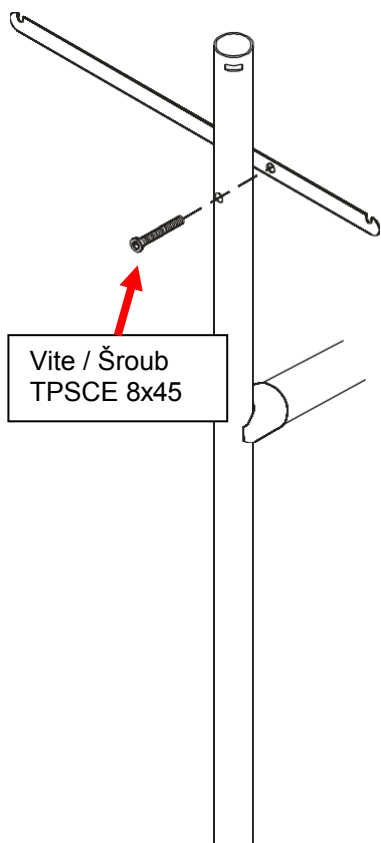
Vite / Šroub  
TPSCE 8x80

Vite / Šroub  
TPSCE 8x80

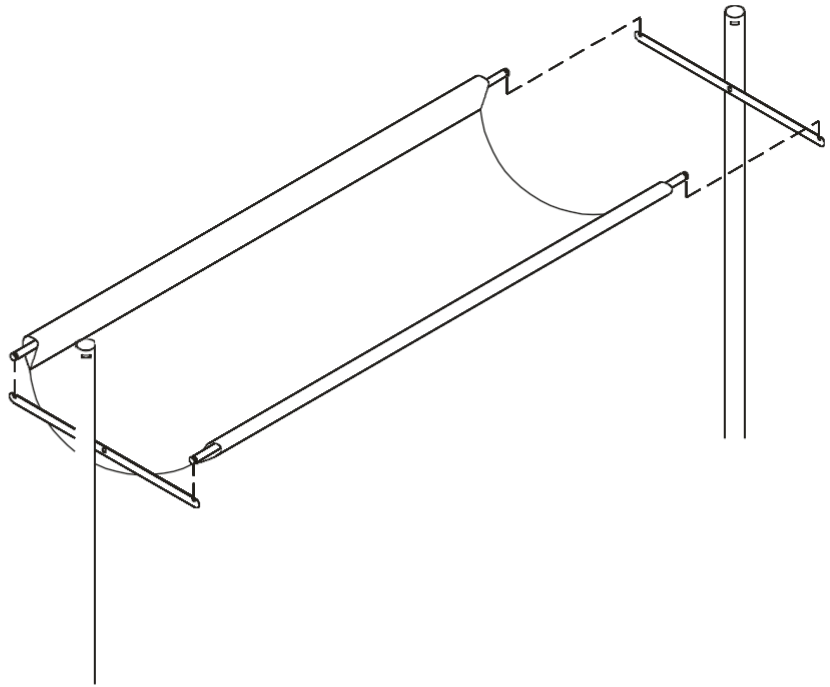
D



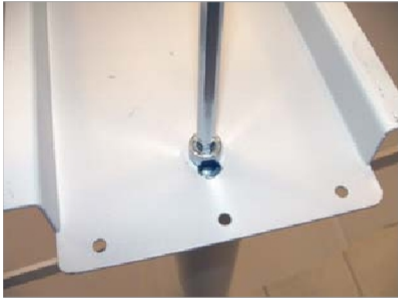
E



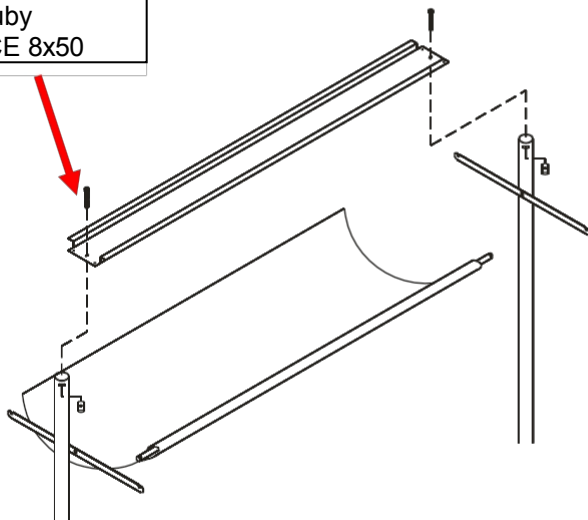
**F**



**G**



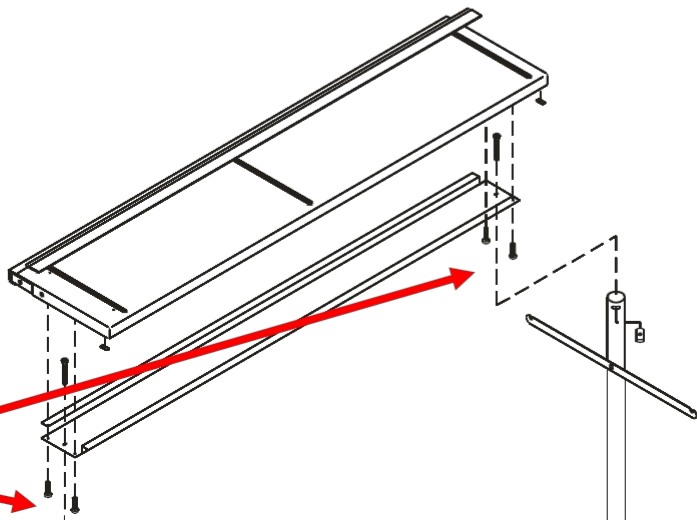
Šrouby  
TCCE 8x50

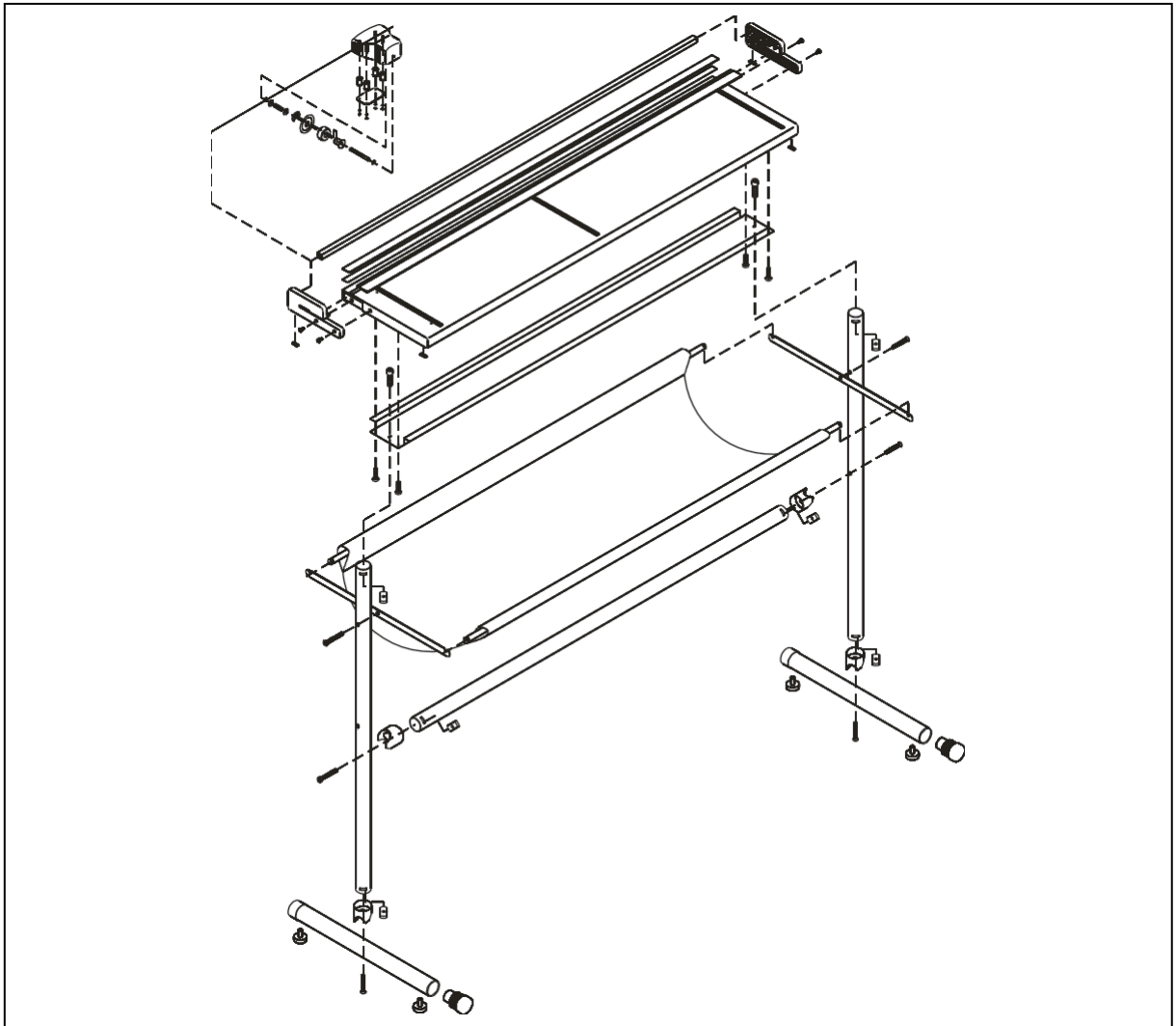


**H**



Šrouby  
TC+ 5x20





# DESK TRIM PLUS 130, 150

